

ILKAclean- Deckensysteme



Reinraumsysteme

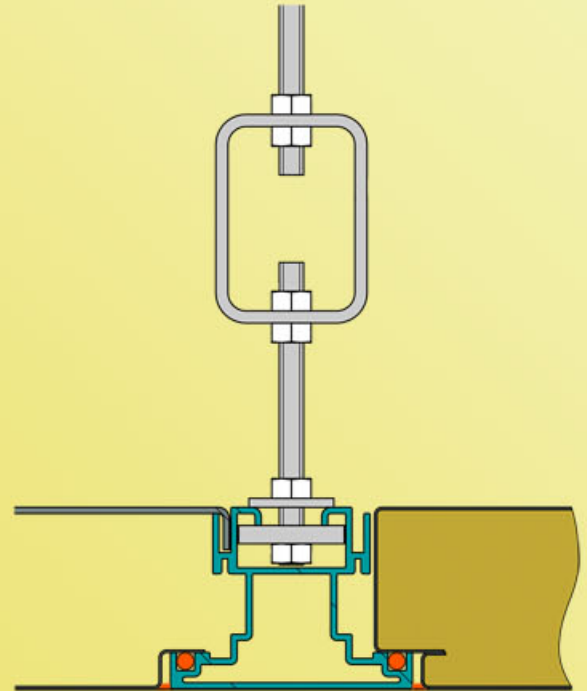
Man sagt, wer Reinraumsysteme für höchste Ansprüche produzieren will, muss auch das Know-how dazu haben. Das sehen wir genauso und unsere Partner wissen, dass ILKAZELL Funktionsräume in höchster Qualität liefert. Dabei gehört die innovative Weiterentwicklung unserer Produkte inzwischen zur Tradition. Die Reinraumsysteme von ILKAZELL sind die Ergebnisse unserer eigenen Forschung und Entwicklung mit einem optimalen Preis-Leistungs-Verhältnis.

Tragrasterdecken

Dieses Deckensystem ist ein flexibles Tragraster aus Aluminium-Strangpressprofilen. Die Tragprofile können wahlweise pulverbeschichtet oder eloxiert geliefert werden. Die Blechkassetten in begehbarer oder nicht begehbarer Ausführung werden flächenbündig in das Tragraster eingesetzt.

Die einzelnen Elemente werden bei uns im Werk vorgefertigt und vor Ort passgenau montiert. Eine Trockendichtung sorgt für die extrem hohe Dichtheit des Gesamtsystems. Eine zusätzliche Silikonabdichtung speziell für Anwendungen im Pharmabereich kann auf Wunsch erfolgen.

Die Anbindung an das Wandsystem erfolgt mit einem speziellen Aluminium-Profil für Anschnittplatten. Die Tragprofile werden mit Gewindestangen und Spannschlössern von der bauseitigen Deckenkonstruktion abgehängt.



Technische Daten

Abmessungen in mm

Tragraster

Farbe

Belastung

Kassetten

begehbar

600 x 600/1200 x 900/1200 x 1200

Aluminium-Stangenpressprofil

Pulverlack ähnlich RAL 9010

1500 N Mannlast

beidseitig 0,75 mm Stahlblech verzinkt,
Sandwichsystem mit PU-Hartschaum oder
Mineralwolle, Polyester beschichtet,
ähnlich RAL 9010

nicht begehbar

600 x 600/1200 x 900/1200 x 1200

Aluminium-Stangenpressprofil

Pulverlack ähnlich RAL 9010

nur Tragraster (nach Absprache)

beidseitig 0,75 mm Stahlblech verzinkt,
PE-Lack beschichtet, ähnlich RAL 9010